

HPRC2760W

HARDERBACK

Maletas Industriales | Maletines Militares
Estuches de Protección | Cajas Polipropileno
Mochilas Resistentes | Cajas Biométricas



Colores



Especificaciones [Largo x Ancho x Profundo]

Exterior:

[29.53" x 20.08" x 12.99"]
[75.00 x 51.00 x 32.90 cm]

Interior:

[27.16" x 17.71" x 11.81"]
[69.00 x 45.00 x 30.00 cm]

Profundidad:

[Tapa: 5.0cm - 1.97"]
Fondo: 25.0cm - 9.84"]

Peso:

[23.63 lbs] [10.72 kg]

[Características]

Caja liviana, impermeable e inquebrantable que puede ser utilizada para transportar todo tipo de equipos y accesorios.

- 4 ruedas incorporadas: enrollar la carcasa simplemente empujándola mientras está en el suelo
- Dos manijas laterales: empuje o jale la caja como un carro
- Diseño de la tapa exterior apilable: utilice el estuche como un carrito apilando más cajas una encima de otra
- Ruedas frenadas para evitar movimientos inesperados
- Válvula automática que ajusta automáticamente la presión de aire en el interior
- La junta tórica interna de neopreno PA66 hace que la maleta sea totalmente impermeable

[Configuraciones]

- Vacío
- Foam precortado en cubos

[Accesorios]

- HPRCLO
 - Candado con cable flexible HPRC TSA
- HPRCCUB2760W
 - Foam precortado de repuesto



[HPRCLO]

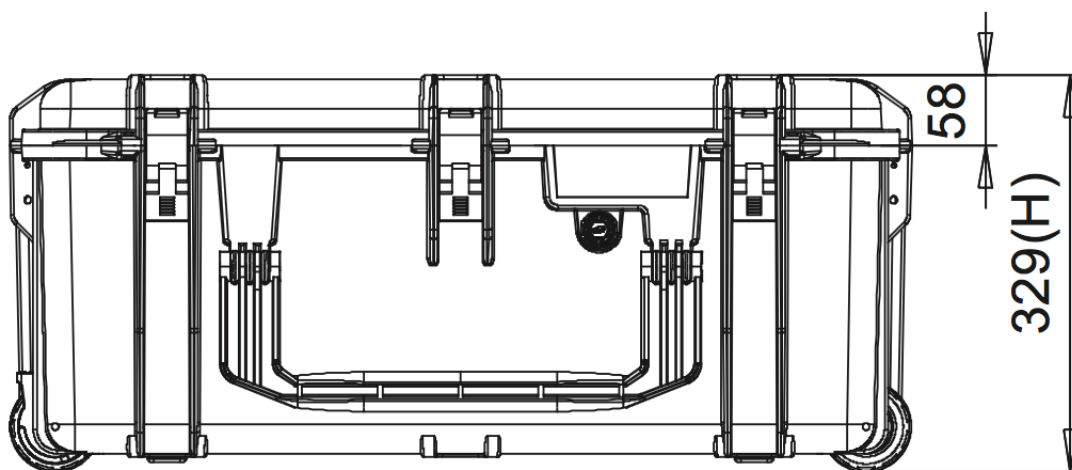
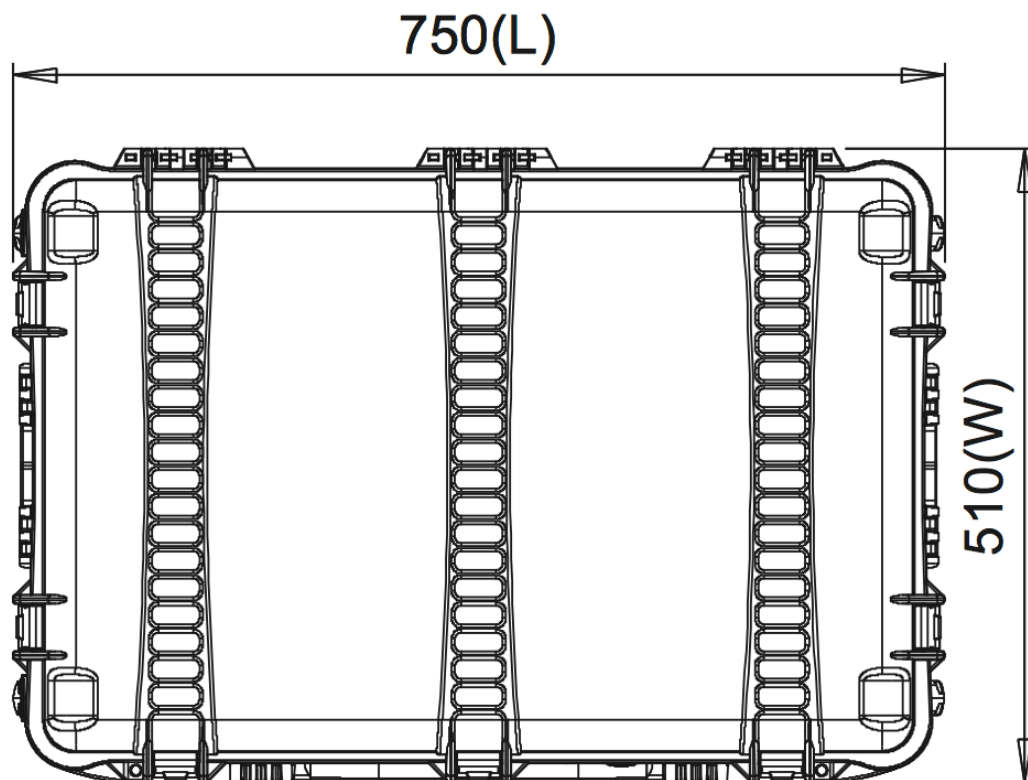


[HPRCCUB2760W]

HPRC2760W

HARDERBACK

Maletas Industriales | Maletines Militares
Estuches de Protección | Cajas Polipropileno
Mochilas Resistentes | Cajas Biométricas



[México D.F] 55.8851.8726 - 55.8851.8725
[Querétaro] 442.234.1610 - 442.234.1338
www.harderback.com

HARDERBACK